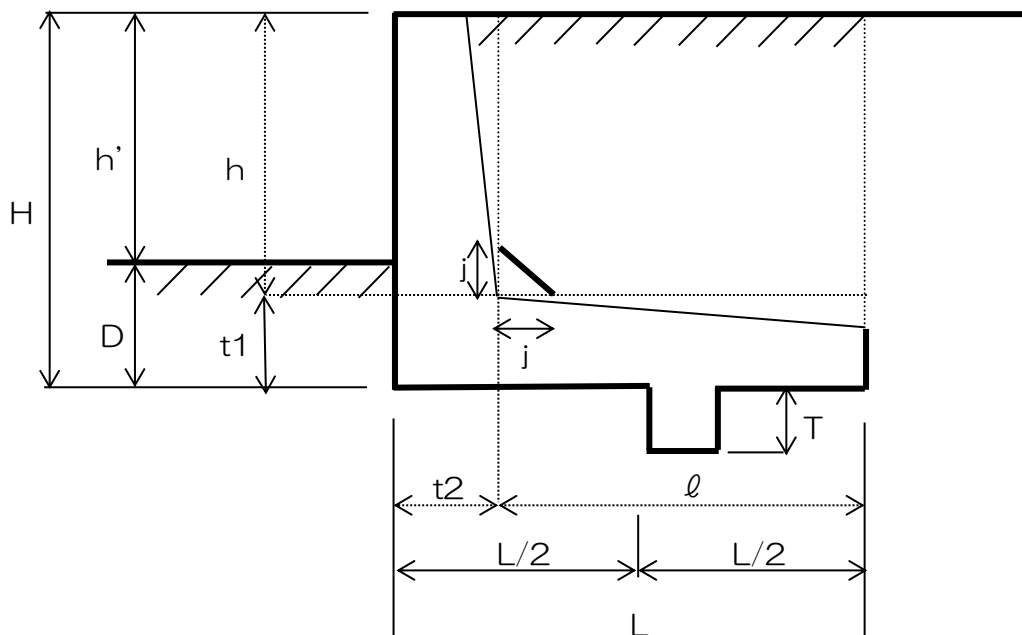
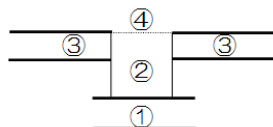


擁壁設計条件

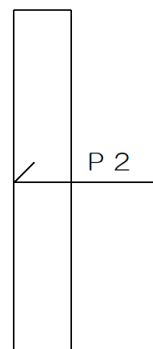
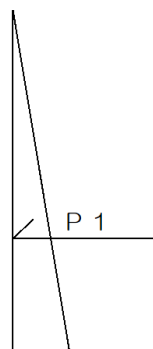
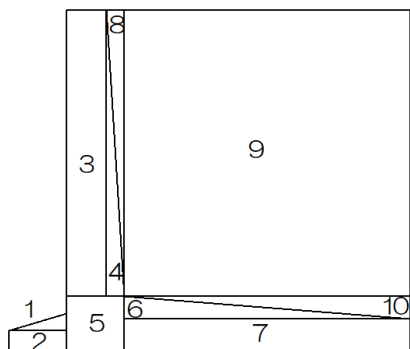


- 根入れ深さDは、 h' の15%かつ35 cm以上確保すること。
- 底版壁版の厚さ $t1$ 、 $t2$ は、 H の10%以上確保すること。
- ハンチは h' が2m以上の場合に設けること。また、ハンチの大きさ j は壁厚さ $t2$ 以上にする。
- 突起は原則的に不可。但し、突起なしの状態でも安全率1.0以上確保すれば可。その場合、下記の施工順序を順守すること。



- 突起の高さ T は、 L の10%から15%にすること。
- 突起の作用面は L の1/2の位置にすること。
- 底版のつま先より壁がはね出した形状は不可。
- 袖壁を設置する場合は、出幅を1m以内とすること。
- 袖壁は、底盤下から立ち上げること。
- 配筋はダブルで施工すること。
- 主筋はD13以上とすること。
- 配筋のかぶり厚さは、有効で6 cm以上確保すること。
- 擁壁は10m程度で1箇所伸縮目地を設けること。
- 宅内側載荷重は、6 kN/m²以上かつ予定載荷重以上確保すること。
- 隣地側載荷重は、10 kN/m²を最低確保すること。
- 階段擁壁等の歩行部分については、載荷重を加算しないこと。
- 土圧を受ける仮想背面は、底版のかかとでとること。
- 擁壁前面の受働土圧は考慮しないこと。
- 擁壁の部材算定においては、主筋の芯かぶり厚さを8 cm以上かつ実施工の主筋の芯かぶり厚さ以上とすること。
- 化粧型枠の使用や袖壁がある場合は、計算方法を開発検査係に相談すること。

安定計算及び断面算定（計算手順）



KA =

$P1 = \frac{1}{2} KA \gamma H^2$

$P2 = KA(q - 5)H^{*1}$

$\gamma =$ kN/m³

$= \frac{1}{2} \times$ \times \times 2

$=$ \times \times

$\mu =$

$=$

$=$

$\delta =$

$\delta' = 2/3 \phi =$ °

$q =$ kN/m²

透水マット使用時 $\delta' = 1/2 \phi =$ °

*注：擁壁上部に法かつぎがある場合、 δ の数値が変わります。

		面積 (m ²)	重量 (kN)	モーメントのうで (m)	モーメント (kN・m)
鉄筋 コンクリート	1				
	2				
	3				
	4				
	5				
	6			()	()
	7			()	()
土	8				
	9			()	()
	10			()	()
載荷重			*2 ()	()	()
合計					()

() 底版断面算定用

*1 載荷重 5kN/m²減については試行くさび法で算出する場合は不可

*2 載荷重：重量計算において 5kN/m²を減することはできない

• 安定計算

安定モーメント (MA)

$$M_A = M$$

=

転倒モーメント (Mr)

$$M_r = P_1 \times \frac{H}{3} + P_2 \times \frac{H}{2}$$

$$= \quad \times \frac{H}{3} + \quad \times \frac{H}{2}$$

$$F_s = \frac{M_A}{M_r} = \frac{\quad}{\quad} = \quad (\geq 1.5 \dots \text{OK})$$

• 滑動

$$\Sigma V =$$

$$\Sigma H = P_1 + P_2 = \quad + \quad =$$

$$F_s = \frac{\Sigma V \times \mu}{\Sigma H} = \frac{\quad}{\quad} = \quad (\geq 1.5 \dots \text{OK})$$

($\geq 1.0 \rightarrow$ 突起の検討)

• 地反力

$$\Sigma M = M_A - M_r = \quad - \quad =$$

$$X = \frac{\Sigma M}{\Sigma V} = \frac{\quad}{\quad} =$$

$$e = \frac{L}{2} - X = \frac{\quad}{2} - \quad = \quad \left(\frac{e}{L} = \frac{\quad}{\quad} < \frac{1}{6} \dots \text{OK} \right)$$

$$\sigma = \frac{\Sigma V}{L} \times \left(1 \pm 6 \frac{e}{L} \right)$$

$$= \frac{\quad}{\quad} \times \left(1 \pm 6 \frac{\quad}{\quad} \right) = \quad (\text{地耐力以下かチェック})$$

=



* 接地圧の分布は三角分布とならないこと

・部材算定

直壁 $D = \quad (\text{cm}) \quad d = D - 8 = \quad (\text{cm}) \quad j = \frac{7}{8} d = \quad (\text{cm})$

$$P1 = \frac{1}{2} KA \gamma h^2 = \frac{1}{2} \times \quad \times \quad \times \quad ^2 =$$

$$P1h = P1 \cos(\delta' + \theta) = P1 \cos \quad ^\circ =$$

$$P2 = KA (q - 5) h = \quad \times \quad \times \quad =$$

$$P2h = P2 \cos(\delta' + \theta) = P2 \cos \quad ^\circ =$$

$$m = P1h \times \frac{h}{3} + P2h \times \frac{h}{2} = \quad \times \quad + \quad \times \quad =$$

$$at = \frac{M}{ft \times j} =$$

* θ : 直壁の背面と垂直線のなす角度

底版 $D = \quad (\text{cm}) \quad d = D - 8 = \quad (\text{cm}) \quad j = \frac{7}{8} d = \quad (\text{cm})$

$$\overrightarrow{M} =$$

$$\overleftarrow{M} = \frac{l^2(b+2a)}{6} = \frac{\quad}{\quad} =$$

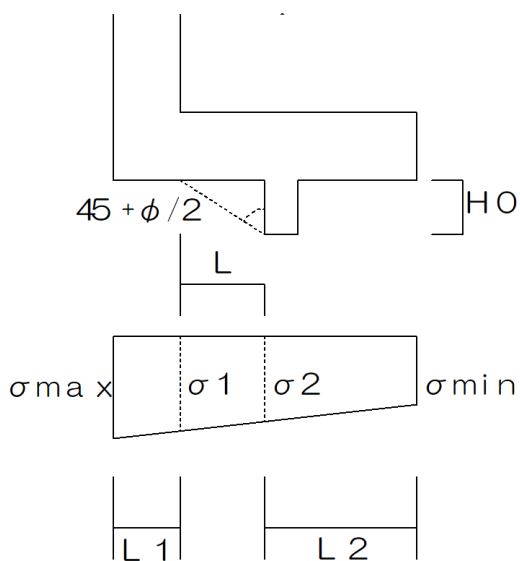
$$\Sigma M = \overrightarrow{M} - \overleftarrow{M} = \quad - \quad =$$

$$at = \frac{M}{ft \times j} =$$

* ft : 鉄筋の許容応力度

* 主筋の芯かぶり厚さを8 cm以上かつ実施工の主筋の芯かぶり厚さ以上とすること。

◎突起の設計



$$L = H0 \tan\left(45 + \frac{\phi}{2}\right) =$$

$$\sigma_0 = \frac{1}{2}(\sigma_1 + \sigma_2) =$$

$$P = \sigma_0 \tan^2\left(45 + \frac{\phi}{2}\right) =$$

$$F_s = \frac{W1 \cdot \mu + P \cdot H0}{\Sigma H} = \geq 1.5 \dots OK$$

$$W1 = \frac{(\sigma_{max} + \sigma_1)L1 + (\sigma_2 + \sigma_{min})L2}{2}$$

* ϕ : 基礎底面と土の内部摩擦角

◎突起の断面算定

突起幅 $D =$ (cm) $d = D - 8 =$ (cm) $j = \frac{7}{8} d =$ (cm)

$$M = \frac{P \cdot H0^2}{2}$$

$$at = \frac{M}{ft \times j} =$$

* ft : 鉄筋の許容応力度

* 主筋の芯かぶり厚さを 8 cm 以上かつ実施工の主筋の芯かぶり厚さ以上とすること。

早見表

擁壁設計条件		土質調査等		設計条件							地震時の検討		
				単位体積重量 (KN/m ³)	主動土圧係数の 決定方法 または数値 (KA、KAE)	摩擦係数* (μ)	土の 内部摩擦角 (ϕ)	壁面摩擦角 (δ)		基礎底面と 土の内部摩 擦角 (ϕ_B)			
								壁背面	仮想背面				
法 か つ き 3 0 cm 超	地上高さが 1mを超え 地上高さが 5m以下	現地踏査等		16	0.5	0.3	16°	2/3×16°	β	ただし、 β > ϕ の場合 は $\delta=\phi$ と する。	16°	不要	
		宅造法施 行令別表 第二、三 による場 合	標準貫入 試験 及び 粒度試験 等	シルト・ 粘土又は それらを 多量に含 む土・盛 土	16	0.5	0.3	16°	2/3×16°		β		16°
				砂質土	17	0.4	0.4	20°	2/3×20°		β		20°
				砂利 または砂	18	0.35	0.5	24°	2/3×24°		β		24°
	標準貫入試験、粒度試験、及び 三軸圧縮試験または一面せん断試験		試験結果による値	クーロン公式 又は 試行くさび法	$\tan\phi_B$ かつ 0.6以下 ただし、岩盤の場 合は、 0.7以下	試験結果によ る値	2/3 ϕ	β ただし、 $\beta > \phi$ の場 合は $\delta = \phi$ とする。	ϕ ただし、指 定式による 場合は 2/3 ϕ				
地上高さが 5mを超え 地上高さが 10m以下	同上		同上	(常時) クーロン公式 又は 試行くさび法 (地震時) 物部、岡部提案式 又は 試行くさび法	同上	同上	(常時) 2/3 ϕ (地震時) 1/2 ϕ	(常時) β ただし、 $\beta > \phi$ の場合は $\delta = \phi$ とする。 (地震時) 指定式による	同上	要			
地上高さが 1mを超え 躯体高さが 10m以下	同上		同上	同上	同上	同上	同上	同上	同上	地上高さ5mを超 える場合は要。 地上高5m以下の 場合は不要。			

※地盤改良等をする場合でも、原地盤の試験結果にて摩擦係数を決定してください。

盛土(許可等の申請前に行われた盛土を含む)上に擁壁を設置する場合は、試験結果に関わらず摩擦係数を0.3とします。

地盤調査の方法（平成 13 年 7 月 2 日付け国土交通省告示第 1113 号）

第 1 地盤の許容応力度及び基礎ぐいの許容支持力を求めるための地盤調査の方法は、次の各号に掲げるものとする。

- ① ボーリング調査
- ② 標準貫入試験
- ③ 静的貫入試験
- ④ ベーン試験
- ⑤ 土質試験
- ⑥ 物理探査
- ⑦ 平板載荷試験
- ⑧ 載荷試験
- ⑨ くい打ち試験
- ⑩ 引抜き試験

地盤の許容応力度（平成13年7月2日付け国土交通省告示第1113号）

第2 地盤の許容応力度を定める方法は、次の表の(1)項、(2)項又は(3)項に掲げる式によるものとする。ただし、地震時に液状化するおそれのある地盤の場合又は(3)項に掲げる式を用いる場合において、基礎の底部から下方2m以内の距離にある地盤にスウェーデン式サウンディングの荷重が1kN以下で自沈する層が存在する場合若しくは基礎の底部から下方2mを超え5m以内の距離にある地盤にスウェーデン式サウンディングの荷重が500N以下で自沈する層が存在する場合にあっては、建築物の自重による沈下その他の地盤の変形等を考慮して建築物又は建築物の部分に有害な損傷、変形及び沈下が生じないことを確かめなければならない。

	長期に生ずる力に対する地盤の許容応力度を定める場合	短期に生ずる力に対する地盤の許容応力度を定める場合
(1)	$q_a = \frac{1}{3} (i_c \alpha C N_c + i_r \beta \gamma_1 B N_r + i_q \gamma_2 D_f N_q)$	$q_a = \frac{2}{3} (i_c \alpha C N_c + i_r \beta \gamma_1 B N_r + i_q \gamma_2 D_f N_q)$
(2)	$q_a = q_t + \frac{1}{3} N' \gamma_2 D_f$	$q_a = 2q_t + \frac{1}{3} N' \gamma_2 D_f$
(3)	$q_a = 30 + 0.6 N_{sw}$	$q_a = 60 + 1.2 N_{sw}$

この表において、 q_a 、 i_c 、 i_r 、 i_q 、 α 、 β 、 C 、 B 、 N_c 、 N_r 、 N_q 、 γ_1 、 γ_2 、 D_f 、 q_t 、 N' 及び N_{sw} は、それぞれ次の数値を表すものとする。

q_a 地盤の許容応力度（単位 kN/m^2 ）

i_c 、 i_r 及び i_q 基礎に作用する荷重の鉛直方向に対する傾斜角に応じて次の式によって計算した数値

$$i_c = i_q = (1 - \theta/90)^2$$

$$i_r = (1 - \theta/\phi)^2$$

これらの式において、 θ 及び ϕ は、それぞれ次の数値を表すものとする。

θ^{*1} 基礎に作用する荷重の鉛直方向に対する傾斜角（ θ が ϕ を超える場合は、 ϕ とする。）（単位 度）

ϕ 地盤の特性によって求めた内部摩擦角^{*2}（単位 度）

α 及び β 基礎荷重面の形状に応じて次の表に掲げる係数

係数	基礎荷重面の形状	
	円形	円形以外の形状
α	1.2	$1.0 + 0.2 \frac{B}{L}$
β	0.3	$0.5 - 0.2 \frac{B}{L}$

この表において、 B 及び L は、それぞれの基礎荷重面の短辺又は短径及び長辺又は長径の長さ（単位 m ）を表すものとする。

C 基礎荷重面下にある地盤の粘着力^{*3}（単位 kN/m^2 ）

B 基礎荷重面の短辺又は短径（単位 m ）

N_c 、 N_γ 及び N_q 地盤内部の摩擦角^{※2}に応じて次の表に掲げる支持力係数

内部摩擦角 支持力係数	0度	5度	10度	15度	20度	25度	28度	32度	36度	40度以上
N_c	5.1	6.5	8.3	11.0	14.8	20.7	25.8	35.5	50.6	75.3
N_γ	0	0.1	0.4	1.1	2.9	6.8	11.2	22.0	44.4	93.7
N_q	1.0	1.6	2.5	3.9	6.4	10.7	14.7	23.2	37.8	64.2

この表に掲げる内部摩擦角以外の内部摩擦角に応じた N_c 、 N_γ 及び N_q は、表に掲げる数値をそれぞれ直線的に補間した数値とする。

γ_1 ^{※4} 基礎荷重面下にある地盤の単位体積重量又は水中単位体積重量 (単位 kN/m^3)

γ_2 ^{※4} 基礎荷重面より上方にある地盤の平均単位体積重量又は水中単位体積重量 (単位 kN/m^3)

D_f 基礎に近接した最低地盤面から基礎荷重面までの深さ (単位 m)

q_t 平板載荷試験による降伏荷重度の $\frac{1}{2}$ の数値又は極限応力度の $\frac{1}{3}$ の数値のうちいずれか小さい数値 (単位 kN/m^2)

N' 基礎荷重面下の地盤の種類に応じて次の表に掲げる係数

地盤の種類 係数	密実な砂質地盤	砂質地盤 (密実なものを除く。)	粘土質地盤
N'	12	6	3

N_{sw} 基礎の底部から下方 2m以内の距離にある地盤のスウェーデン式サウンディングにおける 1mあたりの半回転数 (150 を超える場合は 150 とする。) の平均値 (単位 回)

※1 基礎に作用する荷重の鉛直方向に対する傾斜角

$$\theta = \tan^{-1} \left(\frac{H}{V} \right) \dots\dots\dots (1)$$

H : 水平力 (kN)
V : 鉛直荷重 (kN)

※2 基礎底面下の土の内部摩擦角を推定する方法 (砂質土の場合)

$$\phi_B = \sqrt{2ON} + 15 \dots\dots\dots (2)$$

この場合、基礎底面下の土の粘着力は $C=0$ とする。
ただし、実際の内部摩擦角は (2) 式の値に対しては、ほぼ $\pm 8^\circ$ 範囲内にあるとされるので、安全性を考慮して決定する。

※3 基礎底面下の土の粘着力を推定する方法 (粘土質の場合)

$$C = \frac{q_u}{2} \dots\dots\dots (3)$$

$$q_u = \frac{N}{8} \times 10^2 \dots\dots\dots (4)$$

q_u : 基礎底面下の土の一軸圧縮強さ (kN/m²)

この場合、基礎底面下の土の内部摩擦角は $\phi_B = 0$ とする。

※4 γ_1 及び γ_2 の単位体積重量又は水中単位体積重量について

ボーリング調査等の結果から土質、地下水位等を考慮し単位体積重量又は水中単位体積重量を決定する。

○ON値について

原則として、基礎底面のものとします。ただし、基礎底面以下のN値が基礎底面のN値より小さくなる場合は、小さな値を考慮したN値を採用してください。

なお、N値は標準貫入試験のN値とし、それ以外の試験によって算出された換算N値等は使用できません。

○基礎底面下の地盤が盛土の場合について

盛土(許可等の申請前に行われた盛土も含む)上に擁壁を設置すると圧密沈下等のおそれがあるため、良好な支持層(原地盤)までの地盤改良等を行ってください

◎基礎地盤に生じる接地圧が地盤の許容応力度を超える場合などは、くい工法又は地盤改良に依らねばならない。どちらの場合も、土質調査に基づき、日本建築学会「建築基礎構造設計指針」、日本建築センター「改訂版 建築物のための改良地盤の設計及び品質管理指針」によるなど、合理的な方法により設計を行うものとする。

地盤の許容応力度検討（浅層改良）

改良地盤の鉛直支持力を求め、基礎底面に作用する鉛直荷重によって擁壁に有害な変形が生じないことを確認するため、①、②の検討を行う。

①最大接地圧が、改良地盤の許容支持力度を超えない

$$q \leq qa \left(= \frac{Fc}{Fs} \right)$$

q ：設計用荷重度（最大接地圧）（ k N/m^2 ）

qa ：許容支持力度（ k N/m^2 ）

Fc ：改良体の設計基準強度（ k N/m^2 ）

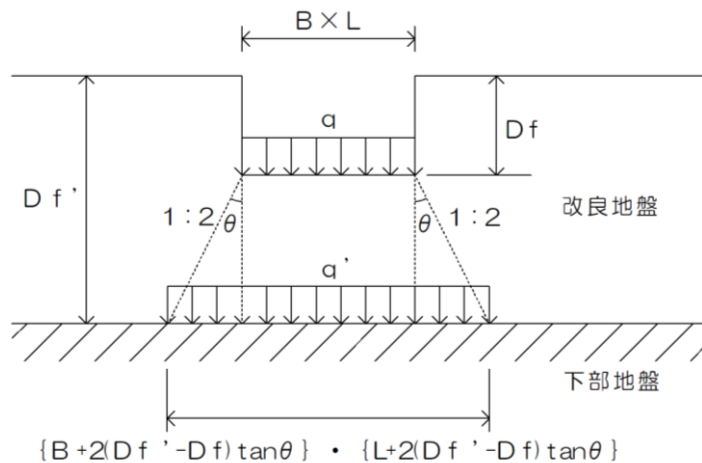
Fs ：安全率（常時荷重に対して3、大地震動時に対しては1）

②下部地盤に作用する最大接地圧が、下部地盤の許容支持力度を超えない

$$q' \leq qe$$

q' ：下部地盤に作用する接地圧（ k N/m^2 ）

qe ：下部地盤における地盤の許容鉛直支持力度（ k N/m^2 ）



下部地盤に作用する接地圧

$$q' = \frac{q \cdot B \cdot L}{\{B + 2(Df' - Df)\tan\theta\} \cdot \{L + 2(Df' - Df)\tan\theta\}} + \gamma(Df' - Df)$$

q' ：下部地盤に作用する接地圧（ k N/m^2 ）

q ：設計用荷重度（最大接地圧）（ k N/m^2 ）

B ：基礎底面の短辺（ m ）

L ：基礎底面の長辺（ m ）

Df ：基礎の根入れ深さ（ m ）

Df' ：表層から下部地盤までの厚さ（ m ）

θ ：応力の広がり角度（1：2となる角度※）

【※片側だけや1：2未満の広がりしか確保できない場合は、 θ を考慮することはできない】

γ : 改良土の単位体積重量 (kN/m³)

$$q_e = q_d / F_s = \frac{i_c \alpha C N_c + i_y \beta \gamma_1 B N_\gamma + i_q \gamma_2 D_f N_q}{F_s}$$

q_e : 下部地盤における地盤の許容鉛直支持力度 (kN/m²)

q_d : 下部地盤の極限鉛直支持力度 (kN/m²)

F_s : 安全率 (常時荷重に対して 3、大地震動時に対しては 1)

$$i_c = i_q = (1 - \theta / 90^\circ)^2 \quad i_y = (1 - \theta / \phi)^2$$

$$\theta : \text{荷重の傾斜角}^{*1} = \tan^{-1} \left(\frac{H}{V} \right)$$

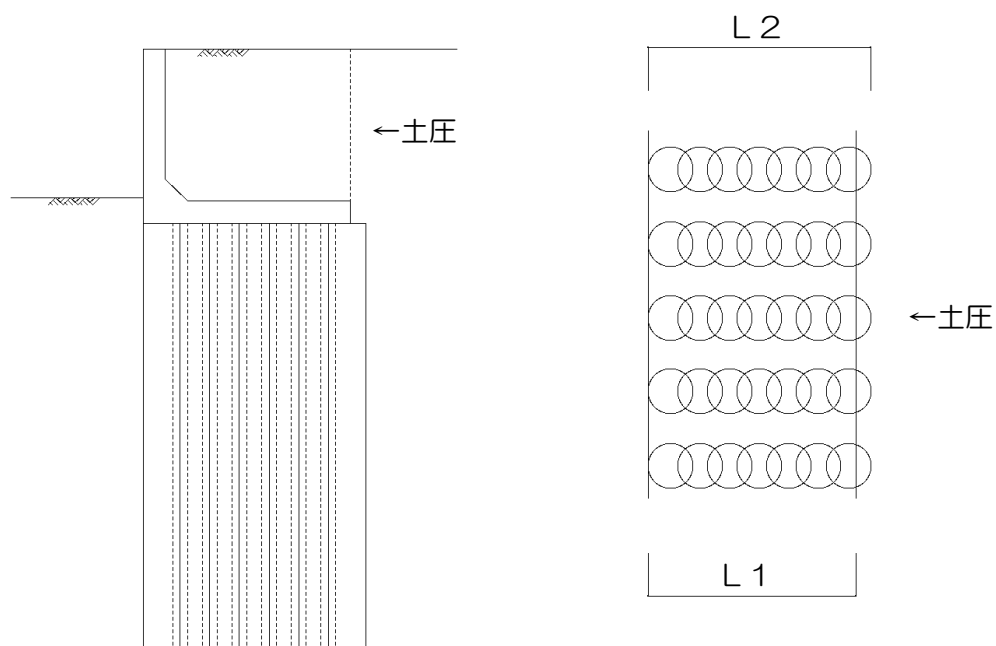
H : 擁壁に作用する水平力 (kN)

V : 鉛直荷重^{*2} (kN)

※1 i_c 、 i_q 、 i_y の算定に用いる荷重の傾斜角 (θ) は、改良厚さ 2m 以上であれば砂質土であっても $\theta = 0$ とすることができる

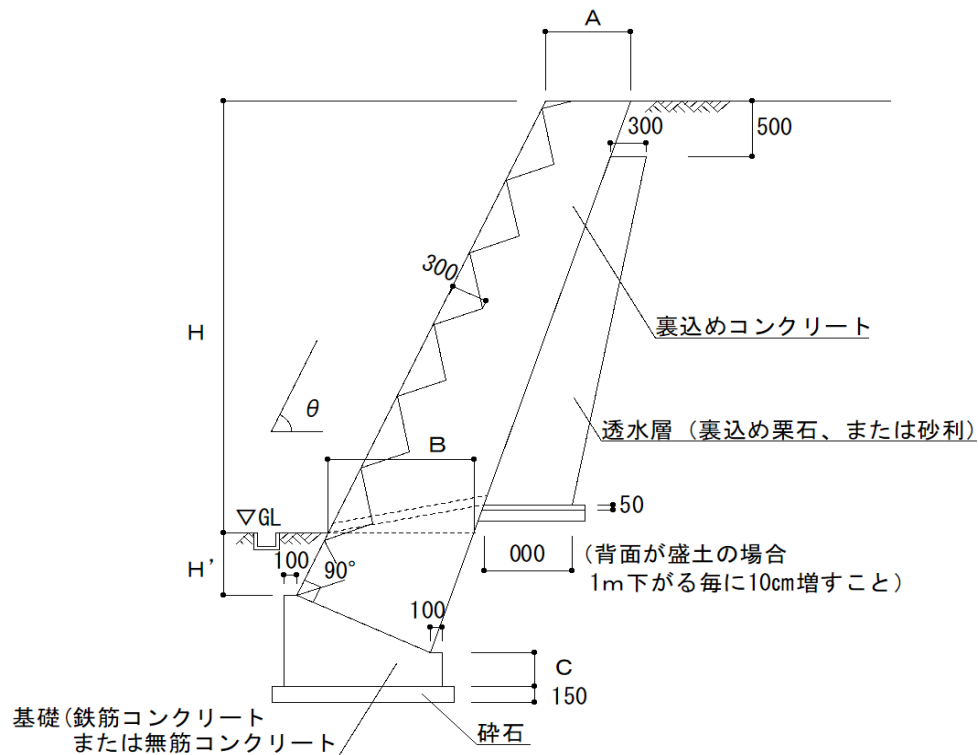
※2 安定計算時の鉛直荷重 (改良体重量は含めない)

地盤の許容応力度検討（柱状改良）



- 改良体は加力方向に改良体をラップさせる形状とすること。
- 改良体は加力方向（L2）においては、擁壁底板長さ（L1）以上とすること。
- 改良体は目地ごとに配置し、目地の下に改良体を配置しないこと。
- 改良体1列についての検討とすること。
- ①～③の検討を行うこと。
 - ① 改良体に生じる圧縮応力度の検討
 - ② 改良地盤の許容鉛直支持力度の検討
 - ③ 改良地盤の水平支持力の検討
 - ③-1 曲げによる縁応力度の検討
 - ③-2 せん断応力度の検討
(縁応力度 σ_{\min} が0より小さくなった場合)
 - ③-3 圧縮側の縁応力度の検討
 - ③-4 偏芯・傾斜荷重の傾斜角を考慮したせん断応力度の検討
- ラップ率は、 $\sigma_{\min} \geq 0 \text{ kN/m}^2$ の場合は、10%以上とすること。
 $\sigma_{\min} < 0 \text{ kN/m}^2$ の場合は、20%以上とすること。

連絡先
都市計画推進部 開発審査課
Tel 06-6858-2862（直通）



共通事項

- 組積材の控え長さは、30cm以上とする。
- 組積材は、コンクリートにより一体の構造とする。
- 水抜き穴は、耐水性の材料を用い最下位の水抜き穴は、下端の位置に設け、特に湧水等のある箇所は、有効に排水できる位置、構造とする。
また、壁面の面積3㎡以内ごとに1個以上の内径7.5cm以上のものを設ける。
- ブロックを使用する場合は、JIS規格品及び350kg/m²以上のものとする。
- 300×300を超える側溝・水路・河川等沿いに設置する場合は、側溝等の底を地表面とみなす。(側溝等の幅、深さのどちらか一方でも300を超える場合)

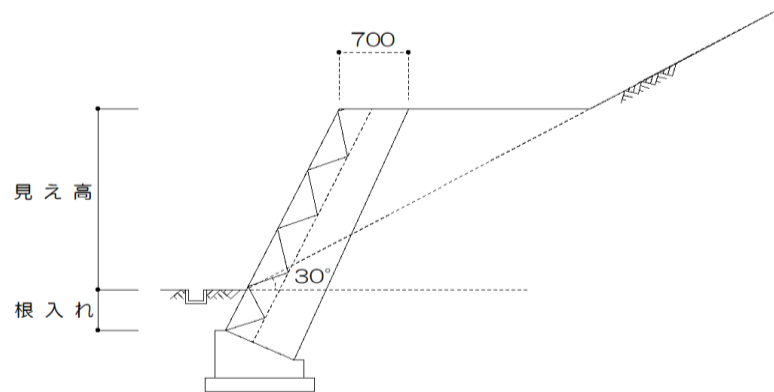
各部の寸法

土質	A (cm以上)	B (cm以上)				
		勾配	H ≤ 2m	2 < H ≤ 3m	3 < H ≤ 4m	4 < H ≤ 5m
第1種 岩、岩屑、砂利 または 砂利混じり砂	40	70° < θ ≤ 75°	40	50	—	—
		65° < θ ≤ 70°	40	45	50	—
		θ ≤ 65°	40	40	45	60
第2種 真砂土、 硬質粘土 その他これらに 属するもの	40	70° < θ ≤ 75°	50	70	—	—
		65° < θ ≤ 70°	45	60	75	—
		θ ≤ 65°	40	50	65	80
第3種 その他の土質	70	70° < θ ≤ 75°	85	90	—	—
		65° < θ ≤ 70°	75	85	105	—
		θ ≤ 65°	70	80	95	120

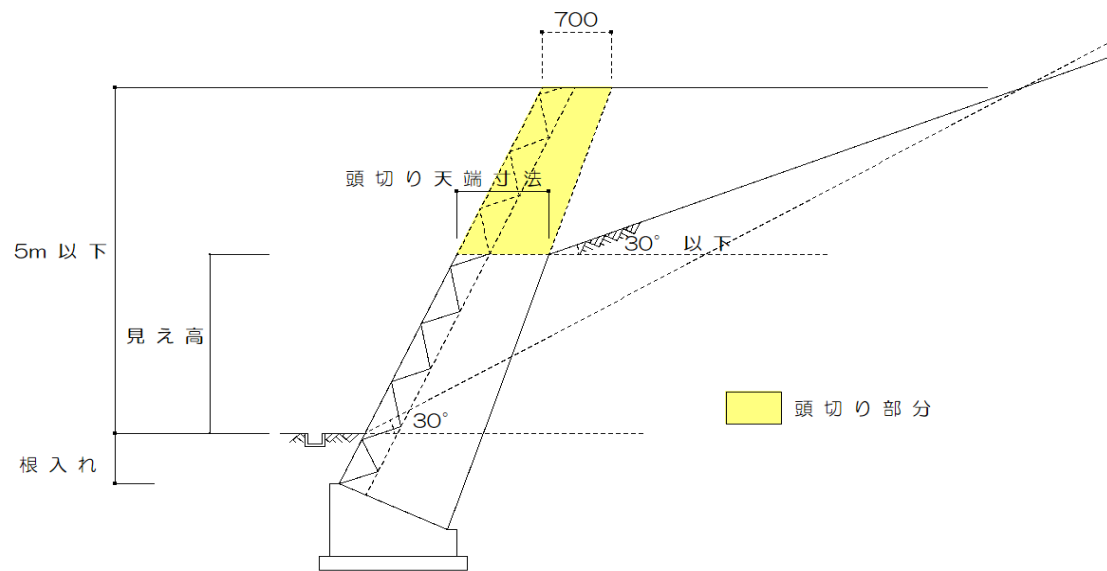
土質	H' (cm以上)
第1種・第2種	15/100H かつ 35
第3種	20/100H かつ 45

擁壁高	C (cm以上)
H ≤ 3m	20
3 < H ≤ 4m	25
4 < H ≤ 5m	30

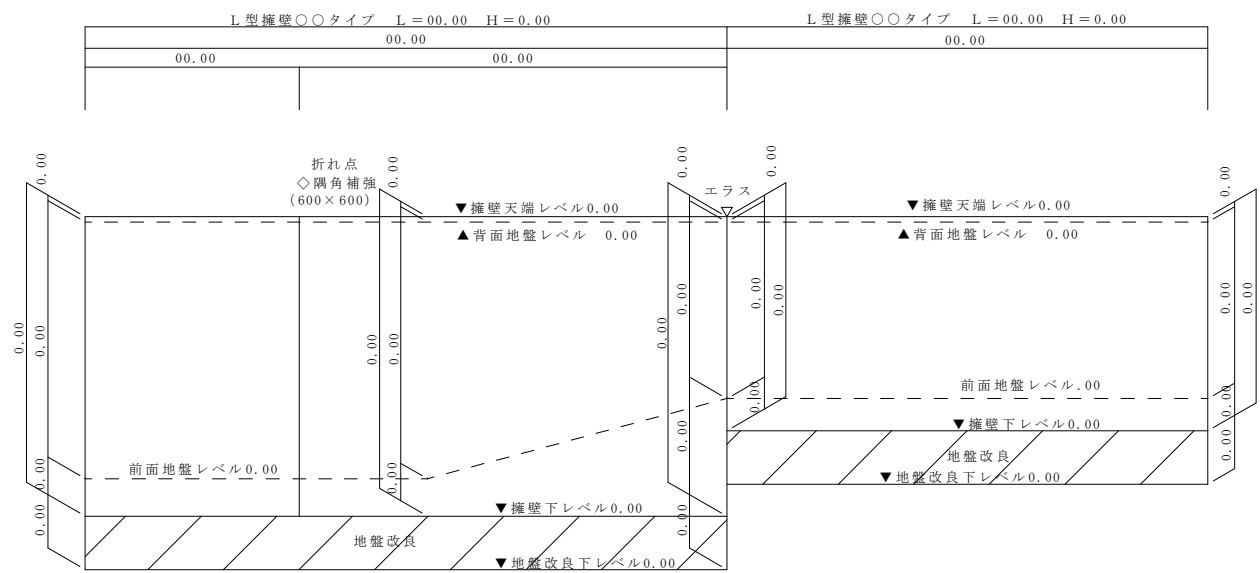
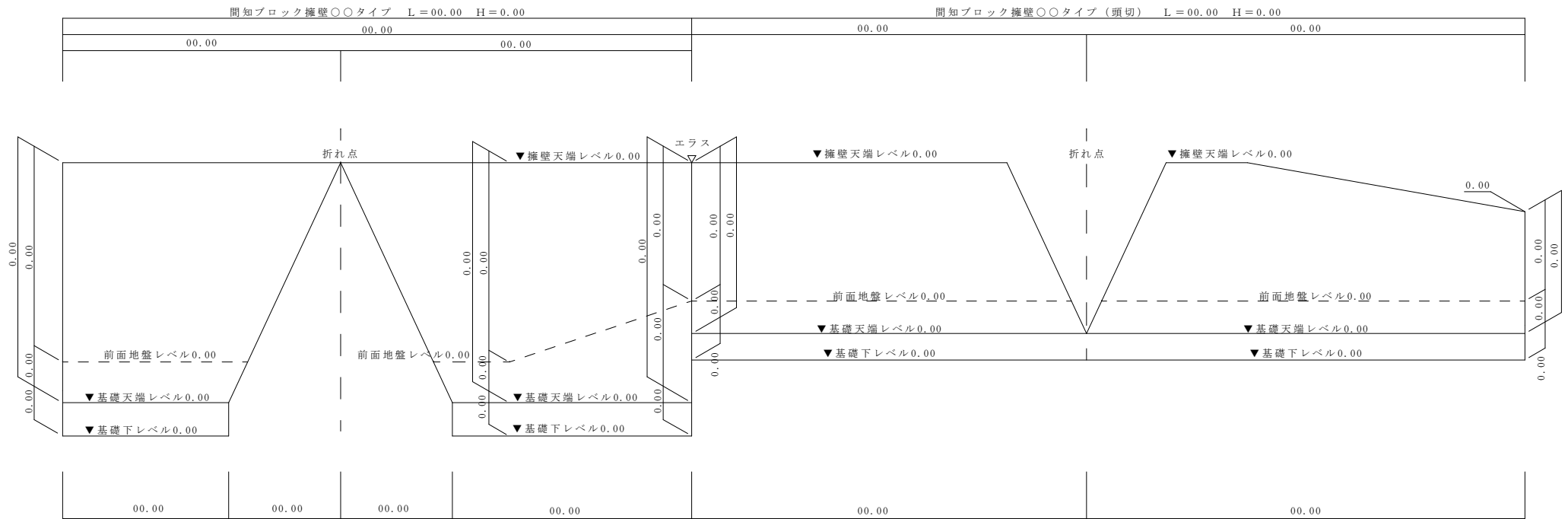
法かつぎとなる練積み造擁壁



法かつぎにならない練積み造擁壁



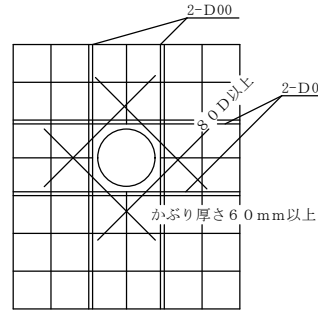
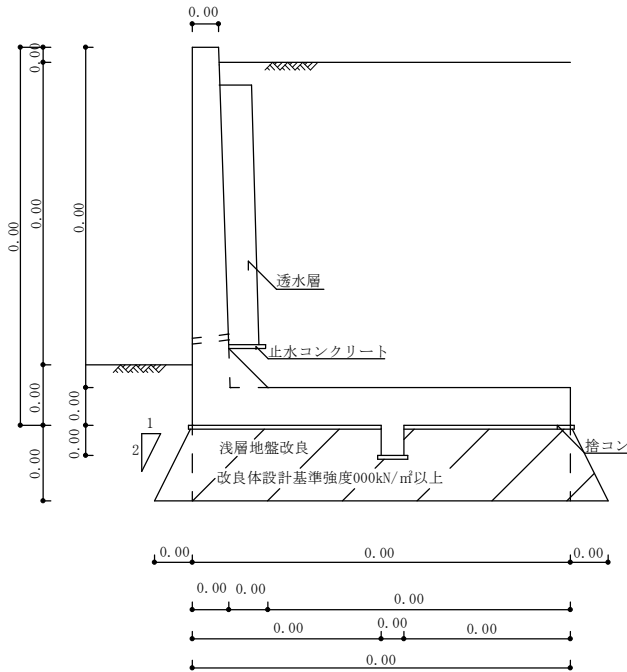
法かつぎとなる練積み造擁壁



※水抜き穴(φ75)は3㎡に1箇所以上設置すること。
◇は隅角補強を表す

展開図(参考)

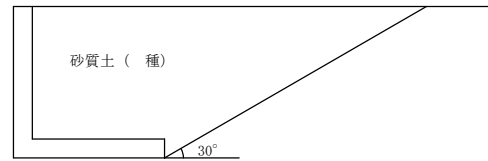
L型擁壁0.00タイプ標準図



主筋切断時補強図

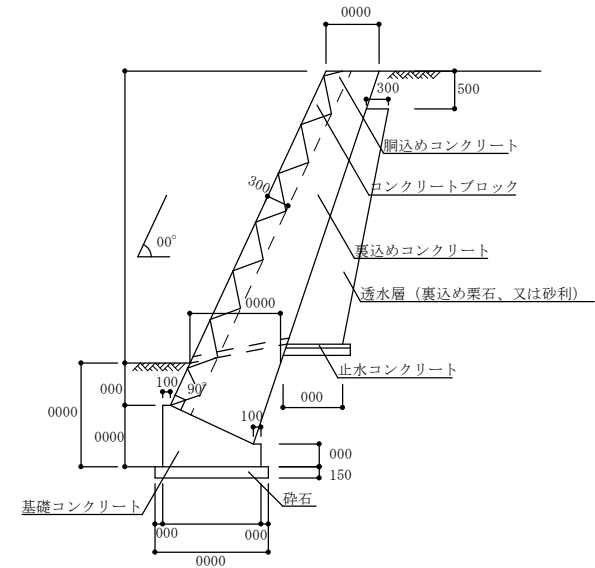
特記事項

- ・鉄筋のかぶり厚さは有効で60mm以上とすること。
- ・使用鉄筋はSD○○○とすること。
- ・コンクリート強度は $F_c = 21 \text{ N/mm}^2$ とすること。
- ・水抜き穴は3㎡に1本以上内径75mm以上の耐水性のものを設けること。
- ・定着長さは40D以上確保すること。
- ・重ね継手長さは40D以上確保すること。

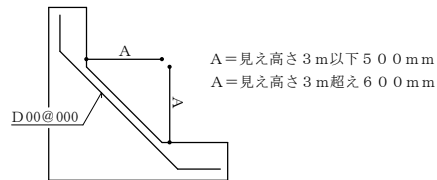
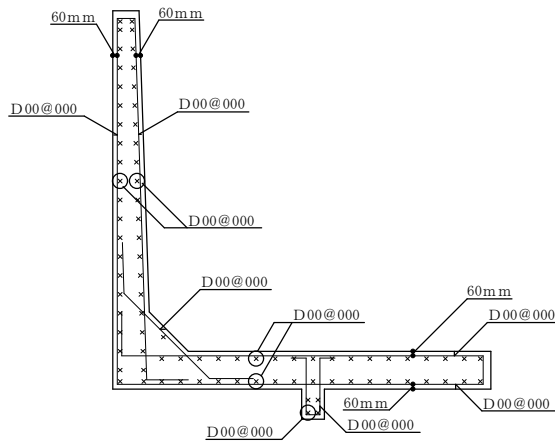


擁壁背面土埋戻し図

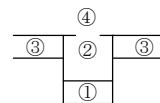
間知ブロック積み擁壁構造図



L型擁壁0.00タイプ配筋図



隅角補強図



突起の施工順序

※現地盤を乱さないこと

擁壁構造図 (参考)